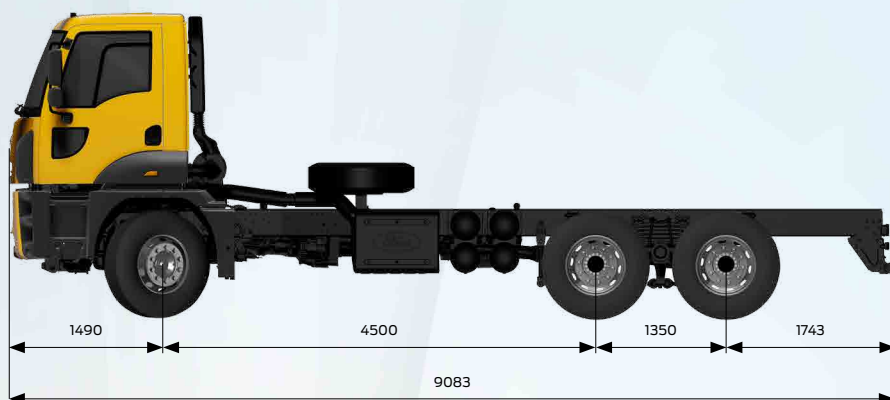
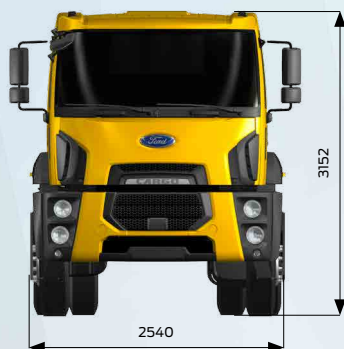


# FORD TRUCKS 3542P EURO6



## Alapadatok

Jármű típusa	Betonpumpa	Betonpumpa
Tengelyképlet		6x4
Emissziós osztály		Euro 6
Vezetőfülke típusa		Nappali fülke
Tengelytáv (mm)		4500

## Motor

Típusa		Ecotorq 12,7 l
Hengerűrtartalom (cc)		12740
Hengerfurat átmérő x lökethossz		130 mm x 160 mm
Teljesítmény		420 LE (308,9 kW) / 1800 fordulatszám
Nyomaték		2150 Nm / 1000 - 1300 fordulatszám
Sűrítési arány		17 +/- 0,5 : 1
Olajfeltöltés mennyiség		50 l
Hűtőközeg feltöltés mennyiség		37 l (57 l intarderrel szerelt jármű esetén)

## Erőátvitel

Tengelykapcsoló		430mm egytárcsás
Manuális váltómű / áttétel (1. fokozat-16. fokozat)		ZF 16S 2230 (13,805-0,836)

## Kormányzás

Hema ZF 8098 Servocom

## Alváz

Alváz vastagsága (mm)		10 mm
Alváz merevség		500 MPa
Rugózás (elöl / hátul)		90 mm parabola laprugók / 100 mm parabola tandem rugókötég
Tengely		Dupla differenciálmű
Hídáttétel		4,08
Gumiabroncs mérete		315/80 R 22,5
Keréktárcsa		22,5 x 9 acél

## Fékrendszer

Fékek (Ø mm x vastagság mm)		410 x 200 Z-Cam fékrendszer
Fékrendszer		Kétkörös légfékrendszer – beépített olajleválasztóval és fűtéssel
Maximális motorfék teljesítmény		340 kW (motornál mérve)
Intarder teljesítmény		Maximális 600 kW / folyamatosan 160 kW

## Elektromos rendszer

Akkumulátor		24V, 2 x 12V 150 Ah
Generátor / Önindító		130 A / 6,5 kW

## Tartályok

Üzemanyag tartály		315 l acél
SCR / AdBlue tartály		55 l

<b>Méretek (mm)</b>				
Első túlnyúlás	1490			
Tengelytáv	4500			
Teljes hosszúság	9083			
Távolság az 2. és 3. tengely középpontja között	1350			
Vezetőfülke hosszúsága	1820			
Jármű teljes magassága	3152			
Jármű szélessége (a külső tükrök nélkül)	2540			
Alváz szélesség	770			
Hátsó túlnyúlás	1743			
Hasznos alvázhossz	6690			
Alvázmagasság elöl	225			
Alvázmagasság hátul	285			
Hasmagasság elöl	423			
Hasmagasság hátul	300			
Fordulókör	9790			
<b>Súlyadatok (kg)</b>				
	1. tengely	2. tengely	3. tengely	Összes
Műszakilag megengedett legnagyobb tömeg	7500	13400	13400	34000
Önsúly	5513	2217	2217	9947
Hasznos tömeg	1987	11183	11183	24053
Megengedett legnagyobb össztömeg	7500	9500	9500	26000

### ALAPFELSZERELTSÉG

- Léghkondicionáló
- Rádió / CD lejátszó
- Négyponthoz független kabinelfüggesztés
- Sebességtartó elektronika
- Elektronikus működtethető ablakemelő
- Elektronikus működtethető és fűthető külső tükrök
- Elektronikus állítható fényszóró magasság
- Tengely irányban, és magasságban állítható kormányoszlop
- Fűthető és légrugós vezetőülés
- Deréktámasz
- Manuálisan működtethető napfénytető
- Első és hátsó stabilizátor
- Blokkolásgátló fékrendszer (ABS)
- Féketét kopásjelző
- Elektronikus indításgátló
- Kulcs beépített távirányítóval, és központi zár
- Hazakísérő fény
- Lépcső világítás
- Differenciál zár
- Digitális tachográf
- Kapcsolható levegő kompresszor a gazdaságos üzemanyag fogyasztásért
- Hátsó ablak

### VÁLASZTHATÓ FELSZERELTSÉG

- Alumínium keréktárcsák
- Intarder
- ADR csomag
- Vizes állófűtés
- Cold csomag vizes állófűtéssel
- Hidraulikus fülkebillentő
- Váltó mellékhajtás és belső vezérlő egység
- Motor mellékhajtás és belső vezérlő egység
- Automatikus kipörgés gátló (ATC)

Ez a specifikációs lap Ford járművekhez tervezett termékeket tartalmaz. Információt nyújt az aktuális műszaki előírásokról, valamint a standard és választható tartozékokról, felszereltségről. Ettől függetlenül a standard és választható tartozékok, illetve felszereltség időről időre változhat. Ezért kérjük, hogy minden esetben kérjen tanácsot a hivatalos márkaképviselettől, hogy az aktuális tartozékok és felszereltségek közül választhasson. A fent leírtak miatt ez a specifikációs lap nem számít konkrét ajánlatnak. A specifikációs lapon található képek illusztrációk, és ezért eltérhetnek a valós járműtől. Ezen a specifikációs lapon található műszaki adatok standard járműre vonatkoznak, ezért elképzelhető, hogy a választható tartozékok, illetve felszereltségek valamelyike változást eredményez ezekben az adatokban.