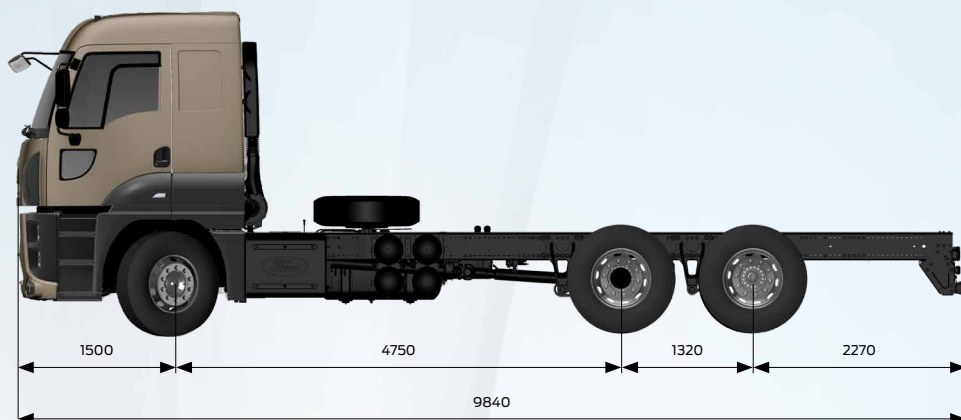
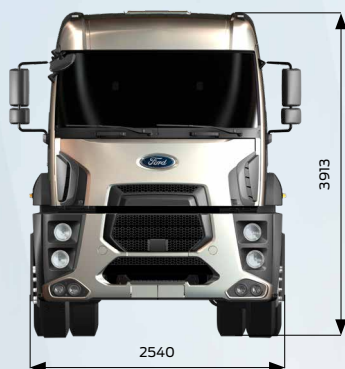


FORD TRUCKS 2642 HR EURO6



Alapadatok

Jármű típusa	Tehergépjármű
Tengelyképlet	6x2
Emissziós osztály	Euro 6
Vezetőfülke típusa	Magas hálófülke
Tengelytáv (mm)	4750

Motor

Típusa	Ecotorq 12,7 l
Hengerűrtartalom (cc)	12740
Hengerfurat átmérő x lökethossz	130 mm x 160 mm
Teljesítmény	420 LE (308,9 kW) / 1800 fordulatszám
Nyomaték	2150 Nm / 1000-1300 fordulatszám
Sűrítési arány	17 +/- 0,5:1
Olajfeltöltés mennyiség	50 l
Hűtőközeg feltöltés mennyiség	57 l (77 l intarderrel szerelt jármű esetén)

Erőátvitel

Tengelykapcsoló	430 mm egytárcsás
Automata váltómű / áttétel (1. fokozat-12. fokozat)	ZF 12 TX 2210 (16,688-1)

Kormányzás

Egykörös szervorásegítés

Alváz

Alváz vastagsága (mm)	7 mm helyi megerősítéssel
Alváz merevség	500 MPa
Rugózás (elől/hátul)	Parabola laprugó / Légrugó
Tengely	Standard differenciálmű
Hídáttétel	2,64
Gumiabroncs mérete	315/70 R 22,5
Keréktárcsa	22,5 x 9 acél

Fékrendszer

Fékek (Elöl/Hátul) (Ø mm x mm vastagság)	430 x 45 mm - féktárcsák
Fékrendszer	Kétkörös légfékrendszer - beépített olajleválasztóval és fűtéssel
Maximális motorfék teljesítmény	max. 320 kW (motornál mérve)
Intarder Power	max. 600 kW / folyamatosan 160 kW

Elektromos rendszer

Akkumulátor	180 Ah
Generátor/Önindító	130 A / 6,5 kW

Tartályok

Üzemanyag tartály	480 l alumínium
SCR (AdBlue) tartály	55 l



Sharing the load

Méretek (mm)	
Első túlnyúlás	1500
Tengelytáv	4750
Teljes hosszúság	9840
Távolság az 2. és 3. tengely középpontja között	1350
Vezetőfülke hosszúsága	2590
Jármű teljes magassága	3913
Jármű szélessége (a külső tükrök nélkül)	2540
Alváz szélesség	866
Hátsó túlnyúlás	2240
Hasznos alvázhossz	7105
Alvázmagasság elöl	1021
Alvázmagasság hátul	988
Hasmagasság elöl	269
Hasmagasság hátul	219
Fordulókör	10140

Súlyadatok (kg)	1. tengely	2. tengely	3. tengely	Összes
Műszakilag megengedett legnagyobb tömeg	7100	11500	7500	26000
Önsúly	5385	1974	1336	8695
Hasznos tömeg	1715	9526	6164	17305
Megengedett legnagyobb össztömeg	7100	11500	7500	26000
Megengedett legnagyobb szerelvényössztömeg				40000

ALAPFELSZERELTSÉG

- Léghőszívó
- Rádió / CD / MP3 lejátszó
- Sebességtartó elektronika
- Tárcsa fék
- Motorfék
- Elektronikusan vezérelt fékrendszer (EBS) és blokkolásgátló fékrendszer (ABS)
- Elektronikus menetstabilizátor (ESP)
- Sávelhagyó figyelmeztető rendszer (LDWS)
- Hátsó légrugó
- Légrugós vezetőfülke
- Automata sebességváltó (különböző felhasználási módokkal)
- Elektronikusan működtethető ablakemelő
- Elektronikusan állítható fényszóró magasság
- Elektronikusan állítható és fűthető külső tükrök
- Hegymenet asszisztens
- Pótkerék
- Manuálisan működtethető napfénytető
- Fűthető és légrugós vezetőülés
- Deréktámasz
- Tengely irányban, és magasságban állítható kormányoszlop
- Ködlámpa elöl
- Elektronikus indításgátló
- Kulcs beépített távirányítóval, és központi zár
- Hazakísérő fény
- Lépcsővilágítás
- Fékbetét kopásjelző
- Digitális tachográf
- Emelhető tengely (automata működés)
- Differenciál zár
- Pótkocsi vontatás
- Kapcsolható levegő kompresszor a gazdaságos üzemanyag fogyasztásért
- Száraz állófűtés
- Tengelyterhelés kijelző
- Légterelő
- Vontatás (O4)

VÁLASZTHATÓ FELSZERELTSÉG

- Váltó mellékajtás belső kezeléssel
- Intarder
- ADR csomag
- Cold csomag klimatizáló berendezéssel
- Kiegészítő vezetőfülke fűtés (vizes típusú)
- Tűzoltó csomag
- Hidraulikus fülkebillentő
- Metál fényezés / Speciális színek
- 5500 mm tengelytáv
- 550 l alumínium üzemanyagtartály 55 l SCR (AdBlue) tartállyal
- 315/60 R 22,5 gumiabroncsok
- Esőérzékelő
- Automata fényszóró bekapcsolás
- 315/80 R22,5 gumiabroncsok
- 8T első híd (315/80 R22,5 gumiabronccsal elérhető, kivéve 5500 tengelytáv esetén)
- Kormányzott hátsótengely**

* Tűzoltó csomaggal együtt rendelhető

** Csak az Ecotorq automatizált váltóval elérhető

Ez a specifikációs lap Ford járművekhez tervezett termékeket tartalmaz. Információt nyújt az aktuális műszaki előírásokról, valamint a standard és választható tartozékokról, felszereltségről. Ettől függetlenül a standard és választható tartozékok, illetve felszereltség időről időre változhat. Ezért kérjük, hogy minden esetben kérjen tanácsot a hivatalos márkaképviselettől, hogy az aktuális tartozékok és felszereltségek közül választhasson. A fent leírtak miatt ez a specifikációs lap nem számít konkrét ajánlatnak. A specifikációs lapon található képek illusztrációk, és ezért eltérhetnek a valós járműtől. Ezen a specifikációs lapon található műszaki adatok standard járműre vonatkoznak, ezért elképzelhető, hogy a választható tartozékok, illetve felszereltségek valamelyike változást eredményez ezekben az adatokban.